

パッケージング/テーピング仕様



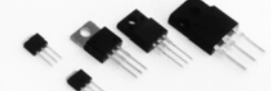
PACKAGING and TAPING STANDARD

日本インターの樹脂モールドタイプ小型素子は、次の包装仕様を基準にして納品させていただきます。ご発注の際は、希望仕様をご指定ください。

1) 基本包装形態 PACKAGING STYLE

	バルク Bulk in Plastic Bag	つつら折りテーピング Tape & Ammunition Box	リールテーピング Tape & Reel	スティック Plastic Tube
包装形態 Packaging Style				

2) 最小包装単位 STANDARD CONTENTS PER PACKAGE

適用素子名 Available Case or Device Type	単位数量 (個) Contents per Package (pcs)	ストレート品 Non-Forming Type			フォーミング品 Forming Type														
		100	500	1000	100	500	1000	2000	5000	10000	15000	20000	30000	40000	50000	100000	25	50	100
Axial Lead Device 	10ERB, 11EFS, 11EQS, 10EDB, 10EDA		△	○		○		○	△							△			
	10DRA, 11EQ, 10JDA, 10EHJA, 10EHA		△	○		○		○	△							△			
	11DF, 11DQ, 10DDA		△	○		○		○	△	○						△			
	15KRA, 21DQ, 20KDA, 20KHA		○	○		○		○						△					
	20NFA, 20NFB			○		○													
	30PRA, 31DF, 31DQ, 30PDA, 30PHA, 30PFB, 30PFD, 50PHSA, 50PQSA, 50PHS	○				○													
	Surface Mounting Device 	Chip Type / SOD-323FL case (example : SA10 type)												○					
Chip Type / SOD-123 case (example : EP05Q type)													○			△			
Chip Type / Chip Type (SMA) (example : EC10DS type)													○			△			
Chip Type / Chip Type NA・NB (example : NA 「」 QSA type)													○						
Chip Type / Chip Type NA・NB (example : NB 「」 QSA type)													○						
Chip Type / Chip Type (nSMC) (example : NSD03A type)													○						
Similar to T0-252 Case (example : EA60QC 「」 -F type)													○		△			○	
Similar to T0-263 Case (example : C10T 「」 Q type)													○					○	
Plastic Package Device 	Similar to T0-251 Case (example : EA60QC type)																	○	
Similar to T0-220 Case (example : FCQ10A 「」 Q type)																		○	
Similar to T0-247 (example : KCF25A 「」 F type)																	○		

(注) ○印：標準仕様 Standard Contents.
△印：準標準仕様 Available on Request.
準標準仕様については、事前に当社へご相談ください。

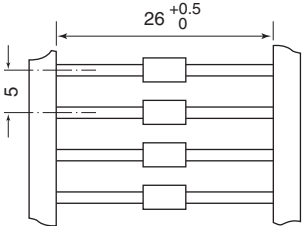
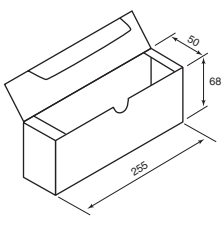
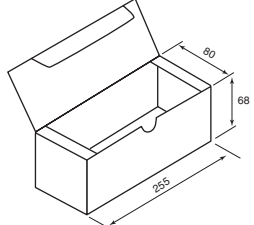
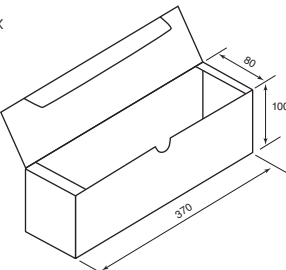
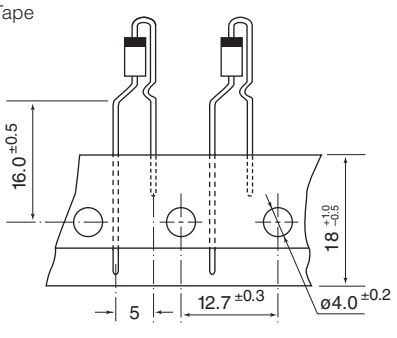
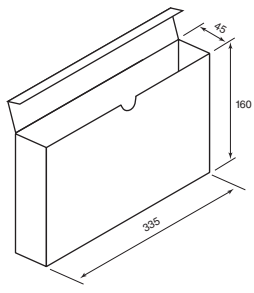
3) 最小発注数量 MINIMUM ORDER

包装形態 Packaging Style	バルク Bulk in Plastic Bag	つつら折りテーピング Tape & Ammunition Box	リールテーピング Tape & Reel	スティック Plastic Tube
最小発注数量 (個) Minimum Order (pcs)	1000	それぞれの素子の最小包装単位 Standard Contents		100

■上記製品のご発注は、「最小包装単位×整数倍≧最小発注数量」となるようにしてお願いします。

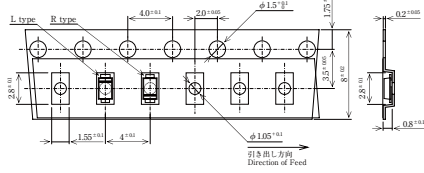
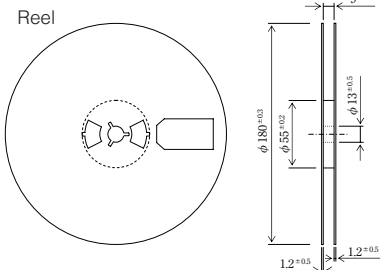
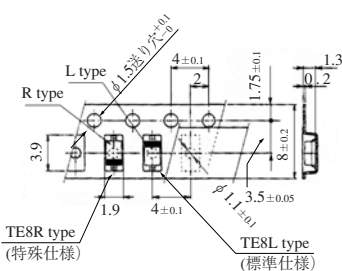
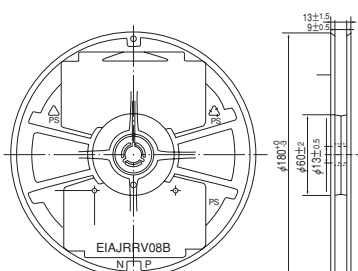
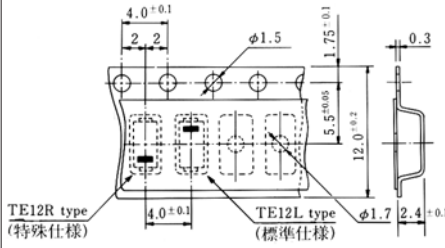
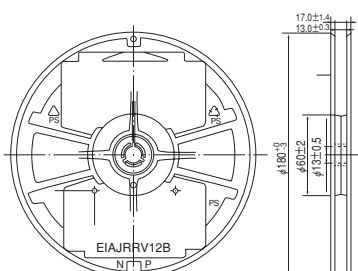
パッケージング/テーピング仕様

4) つづら折りテーピング仕様 TAPE & AMMUNITION BOX

テーピング型名 Taping Code	適用素子名 Available Device Type	テーピング形状および寸法 Tape Dimensions (mm)	包装形態および寸法 Box Dimensions (mm)	包装単位数量 Quantity per Box
TA1B2	10EDB 10EDA 10ERB 11EQ 11EFS 11EQS 10ERA	Tape 	Box 	2000 pcs
TA2B1	20KDA 15KRA 20KHA	21DQ	Box 	1000 pcs
TA2B2	10DDA 10DRA 10EHJA 10EHA	11DF 11DQ 11EQ 11EQ		2000 pcs
TA2B5	11DF 11EFS 11DQ 10ERB 10ERA 10EDB	11EQS 10EDA 11EQ 10DRA 10JDA	Box 	5000 pcs
TB2	10JDA	Tape 	Box 	2000 pcs

PACKAGING and TAPING STANDARD

5) リールテーピング仕様 (その1) EMBOSSED CARRIER TAPE & REEL

テーピング型名 Taping Code	適用素子名 Available Device Type	テーピング形状および寸法 Tape Dimensions (mm)	包装形態および寸法 Reel Dimensions (mm)	包装単位数量 Quantity per Reel
TE8R3 TE8L3	<SOD-323FL Size> SA10QA「」 SA10LA「」	Tape 引き出し方向 → 	Reel 	3000 pcs
TE8R3 TE8L3	<SOD-123 Size> EP05Q03L EP05Q「」 EP05H「」 EP10QY「」 EP10LA「」 EP05FA「」 EP05DA「」	Tape 引き出し方向 → 	Reel 	3000 pcs
TE12R TE12L	<SMA Size> EC10DS EC11FS EC8FS EC10QS EC10QS「」L EC15QS EC15QS「」L EC20QSA EC21QS EC21QS「」L EC30QSA EC31QS EC31QS「」L EC10LA	Tape 引き出し方向 → 	Reel 	1500 pcs

パッケージング/テーピング仕様

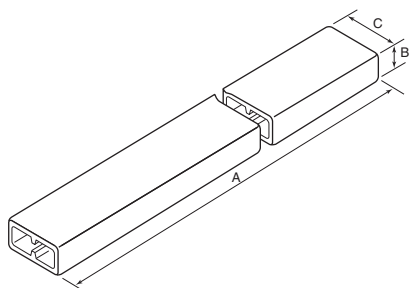
5) リールテーピング仕様 (その2)

EMBOSSED CARRIER TAPE & REEL

テーピング型名 Taping Code	適用素子名 Available Device Type	テーピング形状および寸法 Tape Dimensions (mm)	包装形態および寸法 Reel Dimensions (mm)	包装単位数量 Quantity per Reel
TE12R TE12L	<NA・NB> NA「JQSA」	<p>Tape</p> <p>図1-① 引き出し方向 →</p>	<p>Reel</p>	3000 pcs
TE12R TE12L	<NA・NB> NB「JQSA」	<p>Tape</p> <p>図1-② 引き出し方向 →</p>	<p>Reel</p>	1500 pcs

6) スティック仕様 PLASTIC TUBE

スティック形状および寸法／包装単位数量
Tube Dimensions (mm)/Quantity per Tube



寸法	A	B	C	包装単位数量 Quantity
適用素子 Similar to T0-251 & T0-252 case	675	4.0	18	100 pcs
Similar to T0-220 & T0-262 case	526	6.0	32	50 pcs
Similar to T0-247 & T0-3P case	406	6.8	38	25 pcs