

薄型、低熱抵抗

Low Height Profile, Low Thermal Resistance

SAシリーズ1A ショットキーダイオード

SA-series Schottky Rectifier

● 特 徴

- ・パッケージ厚 $0.6\pm 0.1\text{mm}$ で機器の小型・薄型化に対応
- ・広い電極面積と内部銅バー配線による低熱抵抗

● 用 途

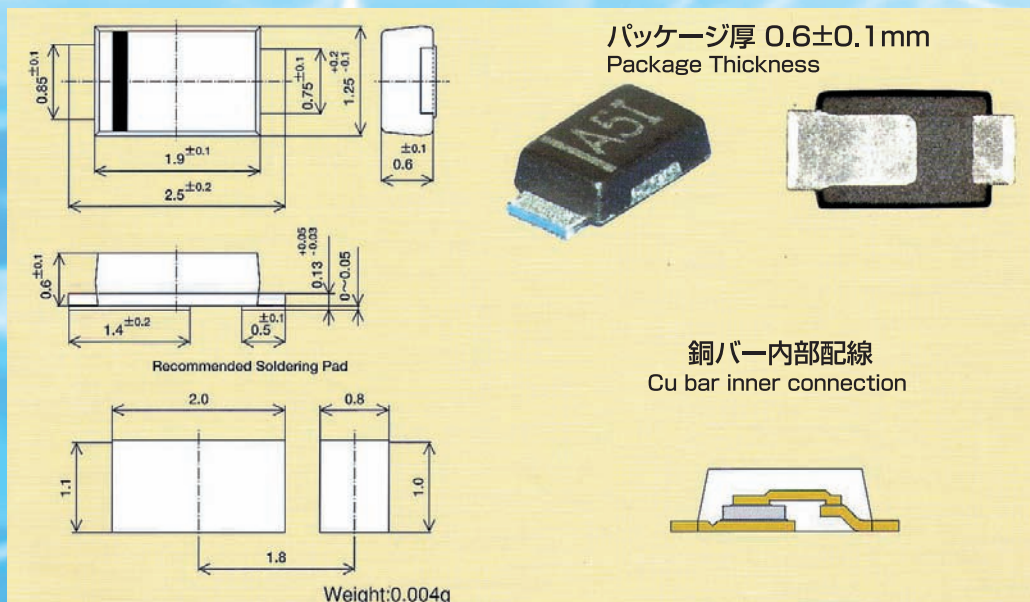
- ・携帯電話 ・ デジタルカメラ ・ 携帯プレイヤー
- ・ビデオカメラ ・ ノートPC ・ PDA

搭載互換性 / Mounting compatibility

・ CUS (US-FLAT) ・ T-UMD2 ・ MA21D

P/N	I_o (A)	V_{RRM} (V)	V_{FM} (V)	I_{RM} (mA)
SA10QA03	1	30	0.45	0.1
SA10LA03	1	30	0.37	1.5
SA10QA04	1	40	0.52	0.1
SA10QA06	1	60	0.58	0.1

SOD-323FL (SA)



URL : <http://www.niec.co.jp/>

 日本インター株式会社

●お問い合わせ先=マーケティング室 : Tel.0463-84-8030

●東京支社 : Tel. 03-3343-7611 ●大阪支店 : Tel. 06-6208-3000 ●名古屋支店 : Tel. 052-262-0505 ●海外営業部 : Tel. 03-3343-3411

●福岡営業所 : Tel. 092-474-1171

●本社・秦野事業所 : 〒257-8511 神奈川県秦野市首屋1204番地 Tel.0463-82-1111 (番号案内)

FOREIGN SALES : Tel. +81-3-3343-3411 Fax. +81-3342-5407

※当カタログの内容は予告なく変更することがあります。

The value would be changed without notice.

作成2009年3月

**Low Height Profile
Low Thermal Resistance**

SA-series 1A Schottky Rectifier

● Features

- Package thickness of as thin as 0.6 ± 0.1 mm for portable equipments
- Low Thermal Resistance due to large outer contact area and Cu bar inner connection

● Key Applications

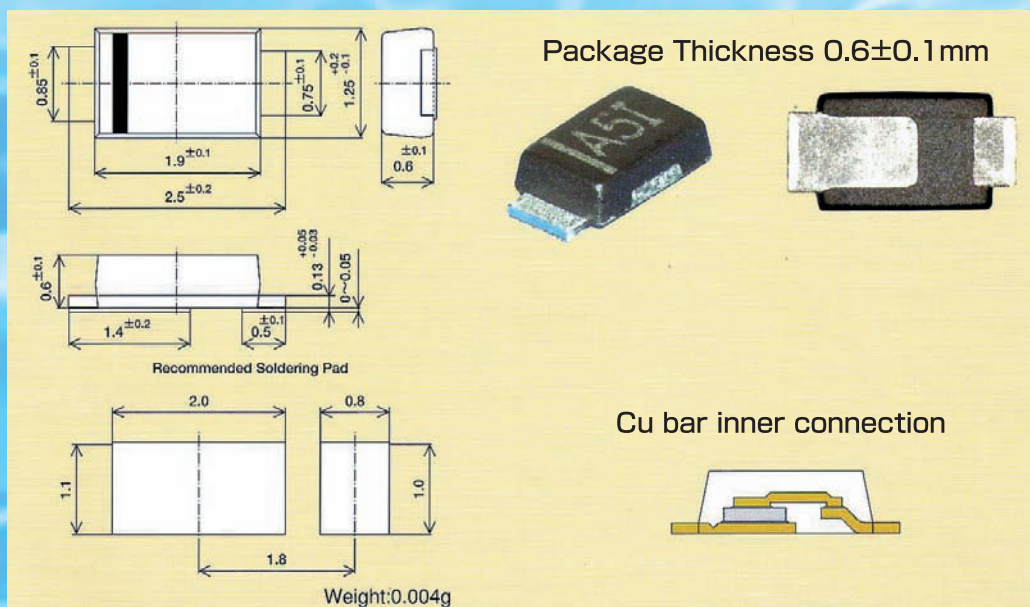
- Mobile Telephone • DSC • Compact MP3 musical player
- Video Camera • Note Book Computer • PDA

Mounting compatibility

• CUS(US-FLAT) • T-UMD2 • MA21D

P/N	I _o (A)	V _{RRM} (V)	V _{FM} (V)	I _{RM} (mA)
SA10QA03	1	30	0.45	0.1
SA10LA03	1	30	0.37	1.5
SA10QA04	1	40	0.52	0.1
SA10QA06	1	60	0.58	0.1

SOD-323FL(SA)



URL : <http://www.niec.co.jp/>

 **Nihon Inter Electronics Corporation**

The value would changed without notice.
Printed in MARCH 2009

● FOREIGN SALES 1-19-5 Nishi-Shinjuku, Meiho Bidg.#2 Shinjuku-ku, Tokyo 160-0023 JAPAN
: TEL.+81-3-3343-3411 FAX.+81-3-3342-5407