

New

# Multi Function Module

超小型 多機能

NI 日本インター株式会社

- モータ PWM 制御回路内蔵
- ゲート駆動用電源 制御回路用電源内蔵
- IGBTゲート ドライバ回路内蔵
- ベース金属板温度 検出センサ内蔵
- 出力電流 検出センサ内蔵
- CAN通信 機能内蔵

■仕様	
本体外形寸法	: W200×D164×H48.5(mm)
使用環境温度	: -30~+90℃
絶縁耐圧	: 2,500VAC/1min
主回路IGBT定格	: 1,200V,200A
出力容量	: 三相22kW
制御電源	: DC8~16V(消費電力約15W)

## ● 特徴

### ● 超小型多機能

- ・パワー回路と制御回路を一体化しインバータ装置に必要な全機能をハイレベルな耐ノイズ性能で実装!
- ・電源とパソコンのみ用意すれば、CAN通信により直ちに動かすことが可能!

### ● 車載用途に最適

- ・アルミ溶湯接合技術を用いた長寿命・高信頼性構造モジュール!
- ・JASO D 001-94 (自動車用電子機器の環境試験方法通則) に基づく信頼性を検証済み!

### ● お客様のご要望に合わせたカスタムモジュールを提供

- ・お客様にて開発された制御回路をそのまま組み込むことも可能!
- ・回生コンバータ・PFC回路・高出力D級アンプ等のモジュール化も可能!
- ・パワー回路にはIGBT・MOSFET・FRD・SCR等多種多彩なパワー半導体チップを選択し実装することが可能!

URL : <http://www.niec.co.jp/>

NI 日本インター株式会社

●お問い合わせ先=マーケティング室 : Tel.0463-84-8030

●東京支社 : Tel. 03-3343-7611 ●大阪支店 : Tel. 06-6208-3000 ●名古屋支店 : Tel. 052-262-0505 ●海外営業部 : Tel. 03-3343-3411

●福岡営業所 : Tel. 092-474-1171

●本社・秦野事業所 : 〒257-8511 神奈川県秦野市首屋1204番地 Tel.0463-82-1111 (番号案内)

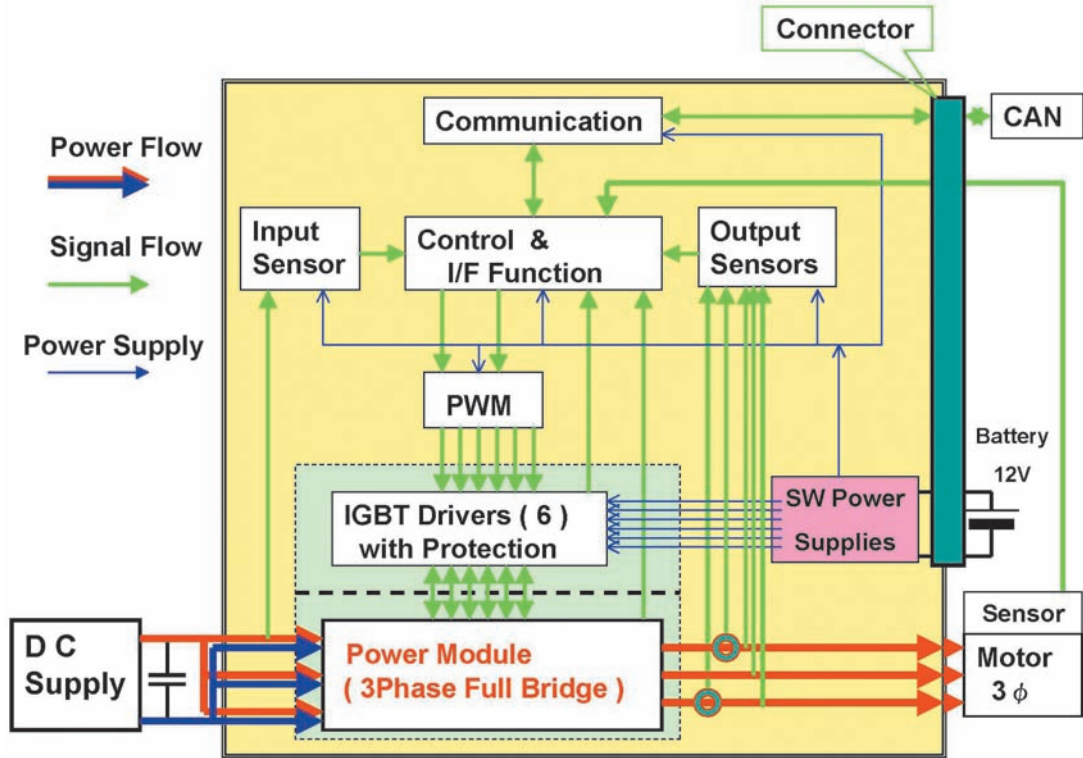
FOREIGN SALES : Tel. +81-3-3343-3411 Fax. +81-3342-5407

※当カタログの内容は予告なく変更することがあります。

The value would changed without notice.

作成2009年3月

# Total System Block



# Outline

